

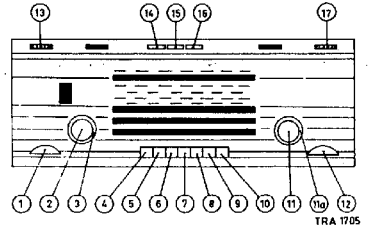
PHILIPS

Service

Ned. Ver. v. Historie v/d Radio

RADIO

F8X55A/01/61



- | | | |
|--|---|--|
| <p>1 Bass control
Lage-tonenregelaar
Contrôle des graves
Basaregler
Control de bajas</p> <p>2 Volume control +
Mainz. switch
Volumeregelaar +
Netschakelaar
Contrôle de volume +
Interrupteur de réseau
Lautstärkerregler +
Netzschalter
Control de volumen +
Interruptor de red</p> <p>3 Ferroceptor tuning
Ferroceptor-afstemming
Synf. de ferroceptor
Ferroceptor-Abstimmung
Sintonía de ferroceptor</p> <p>4 Rapido sound SK-A</p> | <p>5 MW switch
MG-schakelaar
Commutateur PO SK-B
MW-Schalter
Commutador OM</p> <p>6 SW3 switch
KG3-schakelaar
Commutateur OC3 SK-C
KW3-Schalter
Commutador OC3</p> <p>7 SW2 switch
KW2-schakelaar
Commutateur OC2 SK-D
KW2-Schalter
Commutador OC2</p> <p>8 19 M SK-E</p> <p>9 16 H SK-F</p> <p>10 13 M SK-G</p> <p>11 Tuning
Afstemming
Sintonisation
Abstimmung
Sintonía</p> | <p>12 Treble control
Hoge-tonenregelaar
Contrôle des aigus
Höhenregler
Control de tonos altos</p> <p>13 Balance control
Balansregelaar
Contrôle de balance R41
Stereoovage
Control de balance</p> <p>14 * PU switch
PU-schakelaar
Commutateur PU SK-L
TA-Schalter
Commutador PU</p> <p>15 Mono/Stereo SK-K</p> <p>16 Reverberc SK-M</p> <p>17 Reverberation control
Nagalregelaar
Contrôle de réverbération R160
Nachhallregler
Control de reverberación</p> |
|--|---|--|

* Also press one wave range button.
* Tevens een golfgebiedtoets indrukken.
* Aussi pousser une touche de gamme d'ondes.
* Zugleich eine Wellenbereichstaste drücken.
* También imprimir una tecla de cambio de ondas.

Loudspeaker	4xAD3570M (5 Ω)	Luidspreker	Haut-parleur	Lautsprecher	4xAD3570M (5 Ω)	Altavoz	4xAD3500M (5 Ω)
IF	452 kc/s	MF	FI	ZF	452 kc/s	FI	452 kc/s
Mainz voltages	90-110-127-145- 165-190-220-245V.	Netspanningen	Tensions	Netzspan- nungen	90-110-127-145- 165-190-220-245V.	Tension de red	90-110-127-145- 165-190-220-245V.
Consumption	103 W (220 V)	Verbruik	Consumation	Verbrauch	103 W (220 V)	Consumo	103 W (220 V)
Output	2 x 4,5 W	Uitgang- vermogen	Puissance	Ausgangs- leistung	2 x 4,5 W	Tension de salida	2 x 4,5 W
Dimensions	1410x740x442 mm	Afmetingen	Dimensions	Abmessungen	1410x740x442 mm	Dimensiones	1410x740x442 mm
Record changer	AG 1030W/03	Platenwis- elaar	Changeur des disques	Plattenwech- sler	AG 1030W/03	Cambia-discos	AG 1030W/03

Wave ranges - Golfgebieden - Gamme d'ondes - Wellenbereiche - Márgenes de ondas

MW	- MG	- PO	- MW	- OM	: 185,2 - 580 m	(1622 - 517 kc/s)
SW3	- KG3	- OC3	- KW3	- OC3	: 31,6 - 93,7 m	{ 9,5 - 3,2 Mc/s
SW2	- KG2	- OC2	- KW2	- OC2	: 23,6 - 31,6 m	{ 12,7 - 9,5 Mc/s
19 m					: 18,7 - 20 m	{ 16 - 15 Mc/s
16 m					: 16,7 - 17,6 m	{ 17,95 - 16,92 Mc/s
13 m					: 13,6 - 14,2 m	{ 22,1 - 21,1 Mc/s

Valves - Buizen - Tubes - Röhren - Válvulas

B1	- 6CH61	LA1,2,3,4	- 6024b/71
B2	- 6BF69		
B3,4	- 6X103		
B5,6	- 6L84		
B7	- 6Z81		
B8	- 6X84		

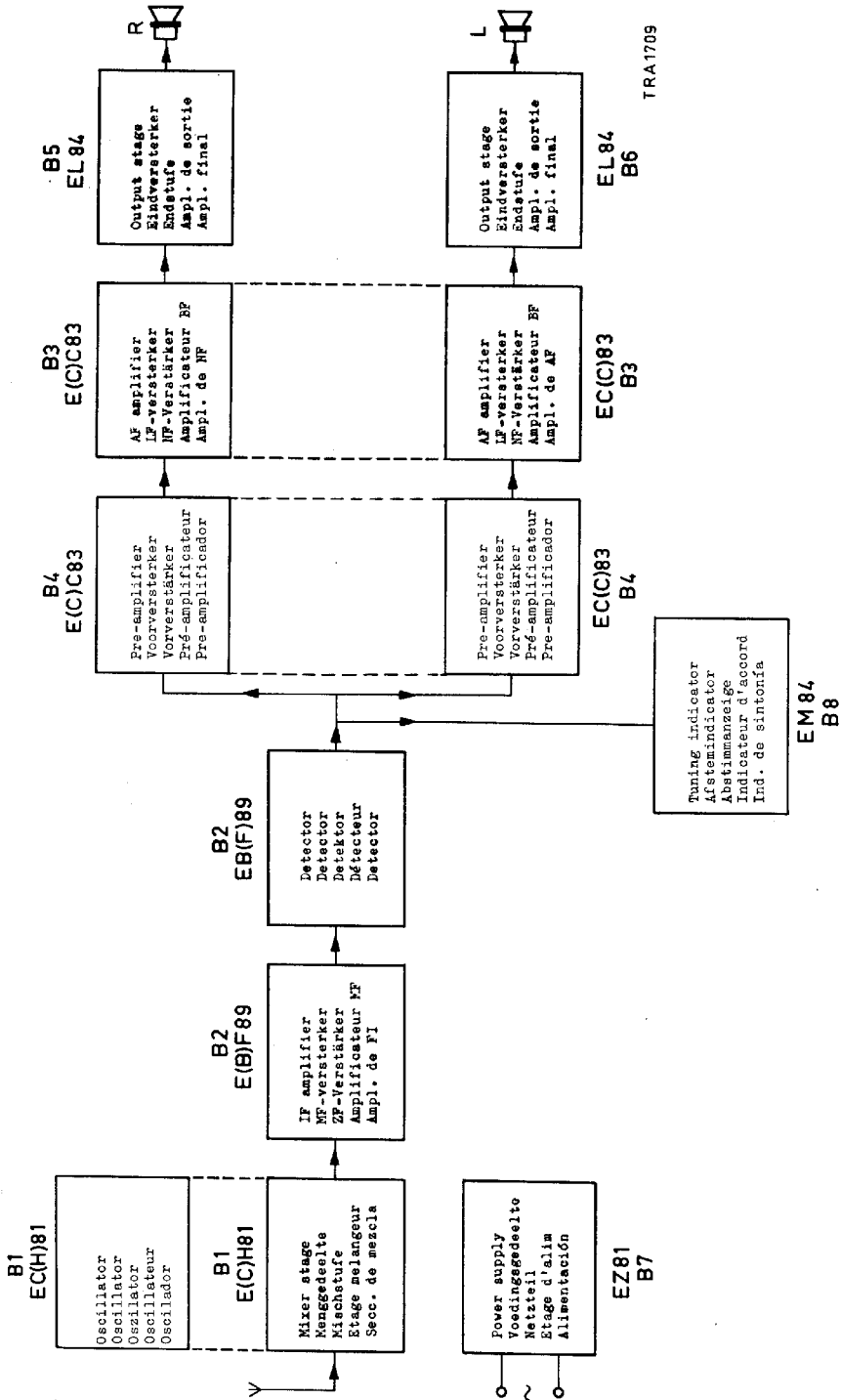
SERVICE INFORMATION									
---------------------	--	--	--	--	--	--	--	--	--

XII/68

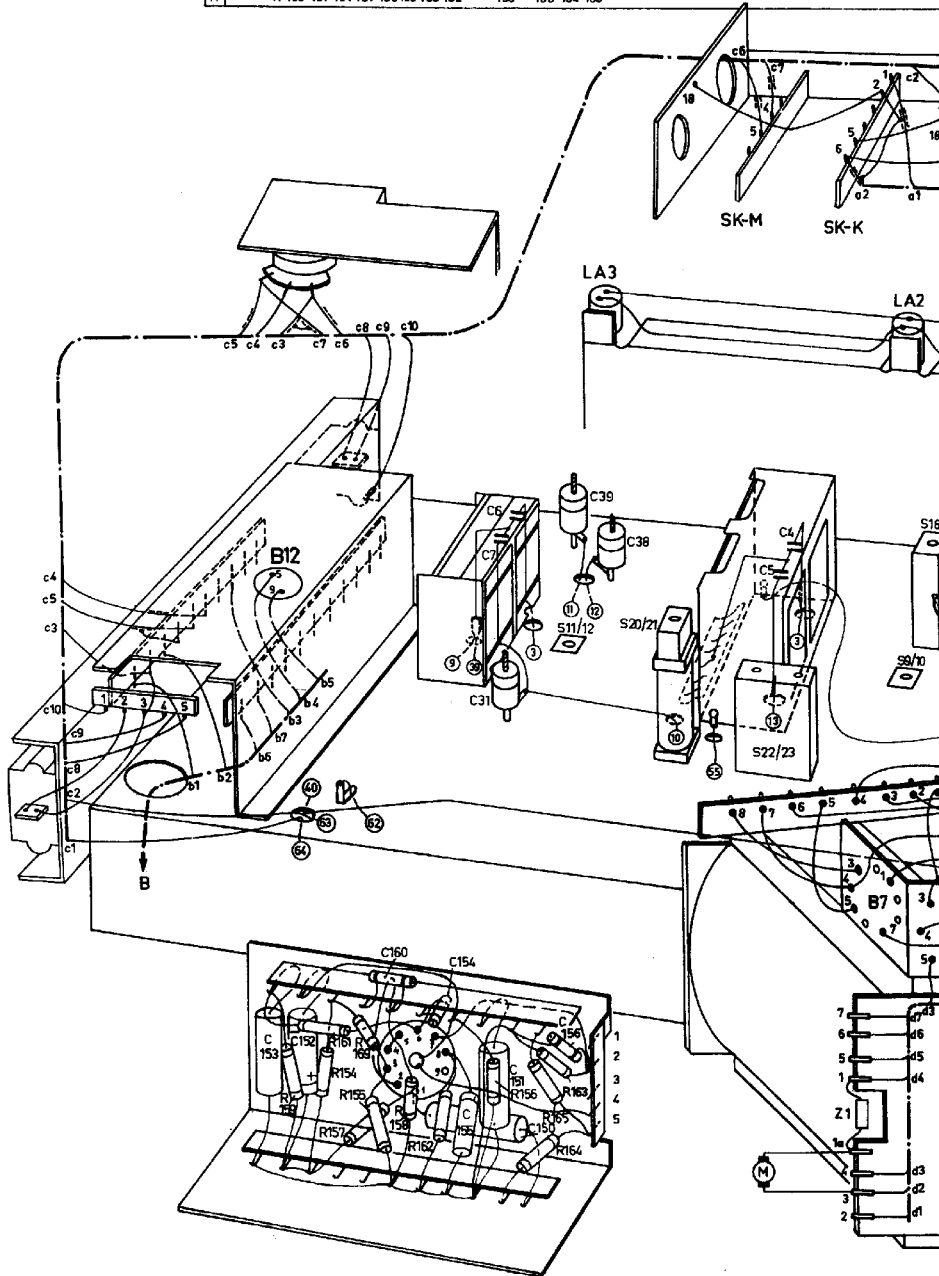
Copyright Central Service N.V. PHILIPS' GLOEILAMPENFABRIEKEN, Eindhoven
Confidential information for Philips Service Dealers

93 750 71.1.90

Printed in Holland

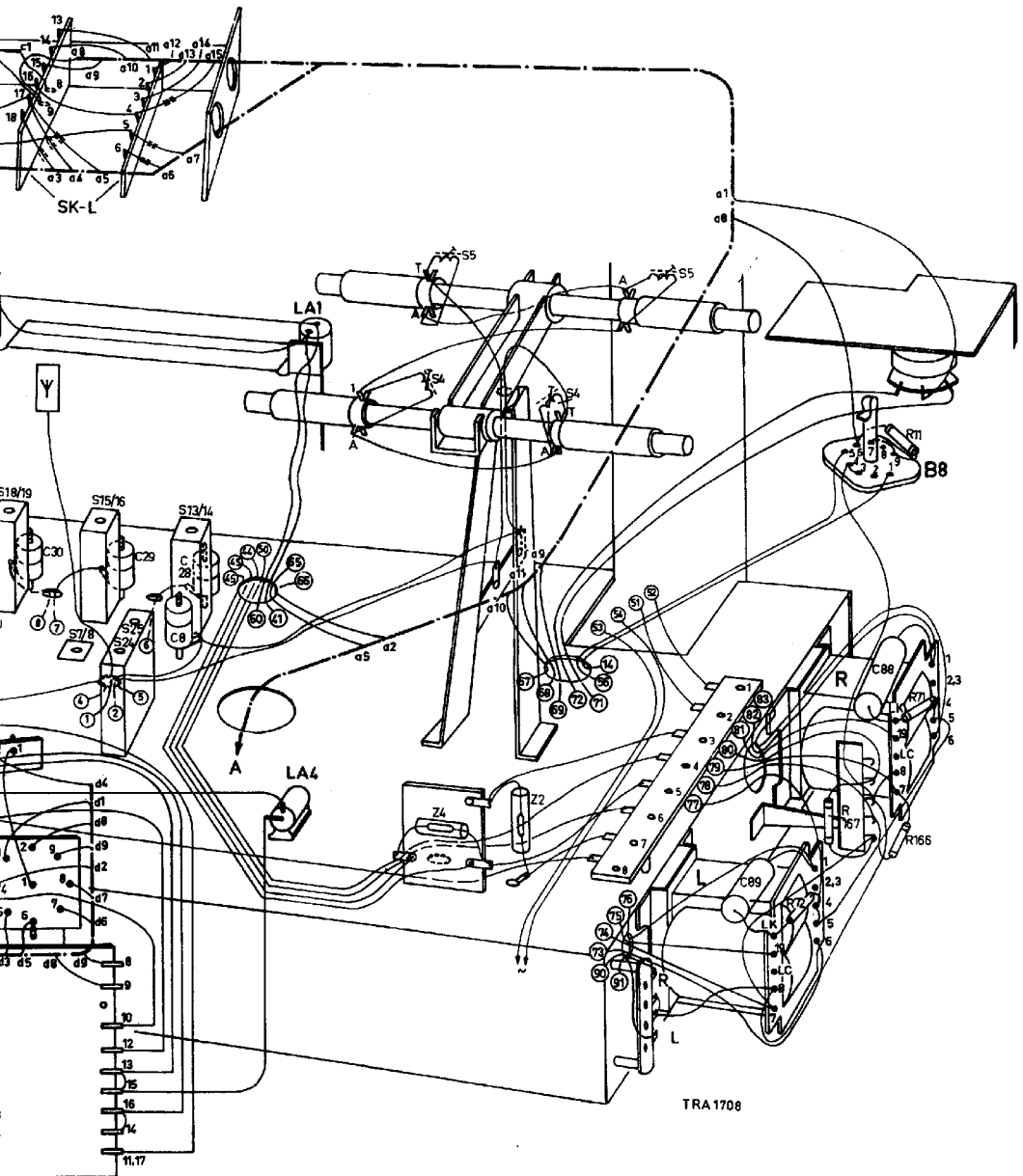


S									11	12	20	21		22	23		1	9	10	18
C	153	152	160	154	155	6	7	31	151	150	156	39	38		5	4				
R	41	159	161	154	157	155	169	158	162	156	165	164	163							

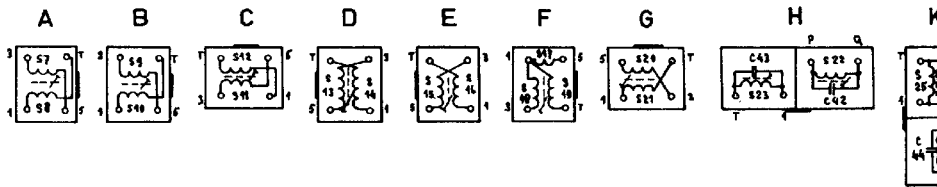
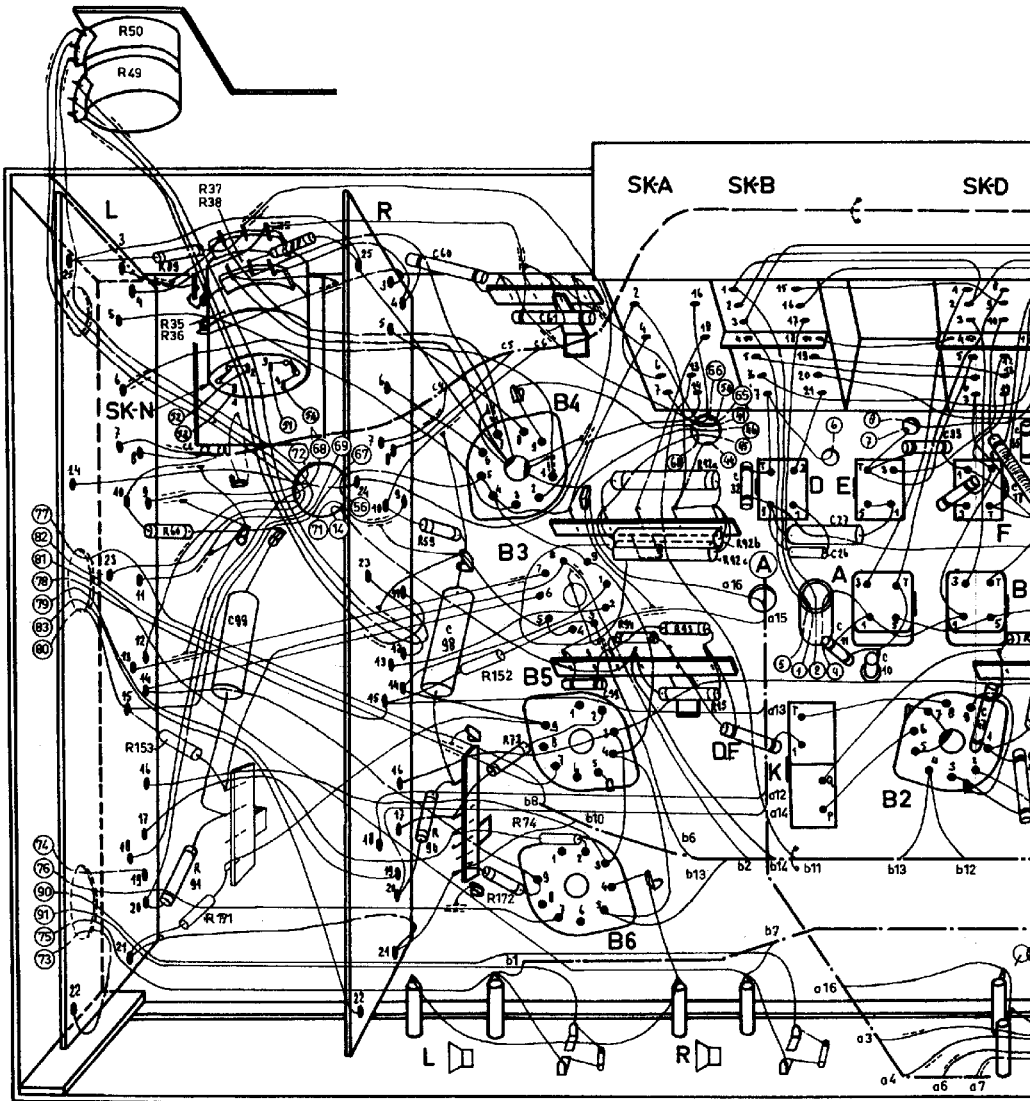


P8X55A/01/61

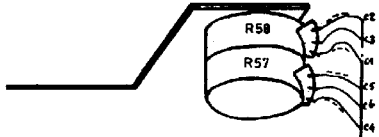
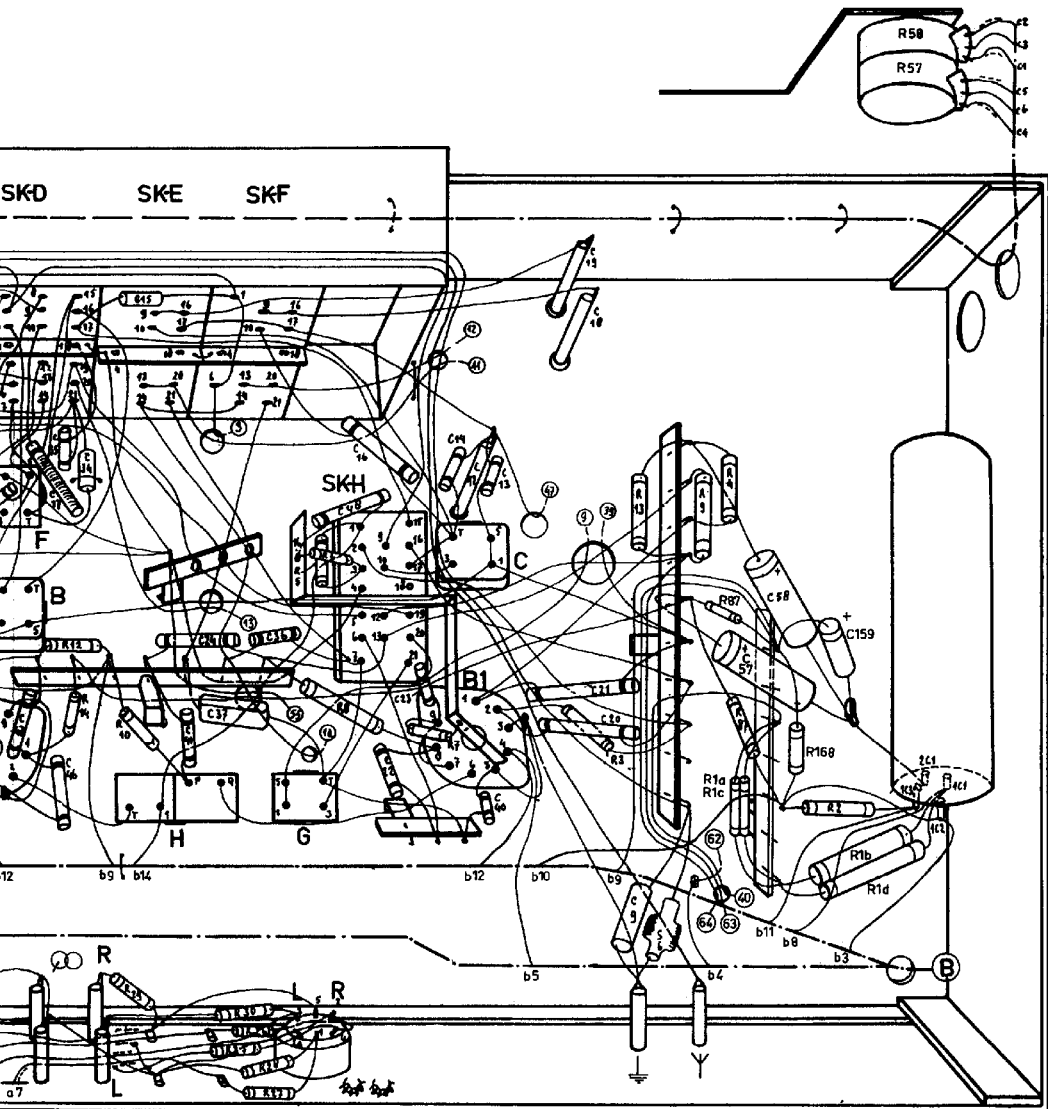
18	19	3a	7	8	15	16	2	24	3	25	13	14	4			5	5	26	+	33			
30	29		8		28								51	56	89	88							
													24	21	20	23	22	72	167	11	160	71	166



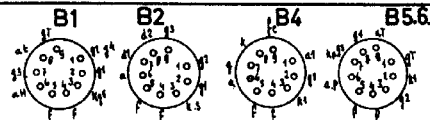
S				D, K, E, A,	F,
C	99.	60, 98,	61,	32,	26, 27, 11, 10,
R	153, 171, 89, 60, 50, 49,	91, 35, 38, 37, 35, 88,	59, 90, 152, 74, 73, 172,	93, 92a, 92b, 92c,	15,



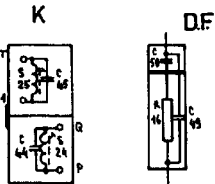
F. 8,	H.	G.	C.	6.
33, 25, 47, 35, 17, 34, 46,	19, 41, 24, 37, 36	48, 16, 22, 23,	14, 12, 13, 40,	19, 10, 21, 20, 9,
12, 14, 10,		5, 6, 8,	7,	3, 13, 9, 4, 07, 1a, 1c, 160, 50, 2, 57, 1d, 1b,
				57, 58, 159,
				1, 2, 3,



SKD SKE SKF



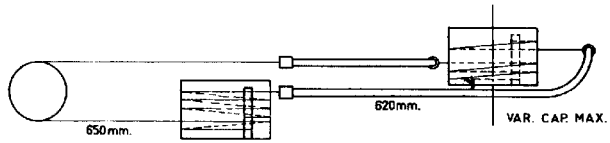
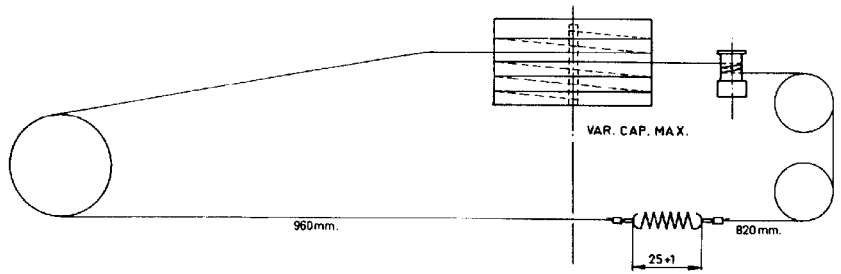
T RA 1707



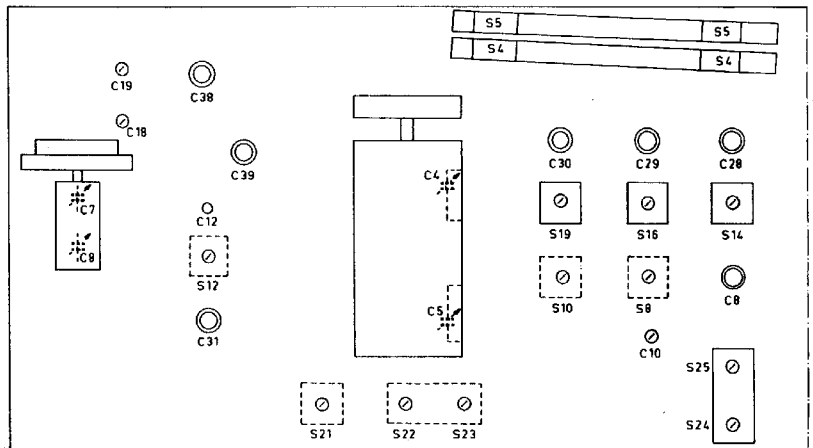
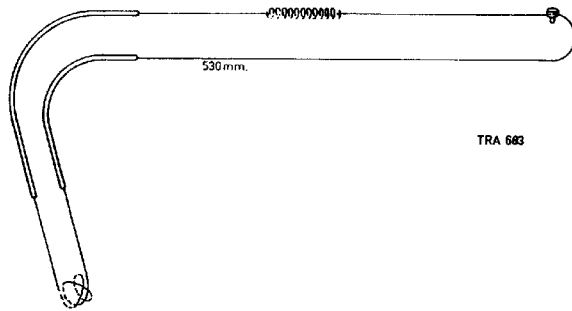
Serv-o-Mocum	Wave range Golffrequentie Gamme d'ondes Wellenbereich Margen de ondas	Trimming point Trimpunt Point de réglage Trimpunkt Punto de ajuste	Signal Signaal Signal Signal Signal Señal	Trim Afrregelen Régler Abgleichen Ajustese	Indication Aanwijzing Indication Anzeige Indicación
E-a-1					
1F-MP-PI-ZP-PI	SW3-KG3-OC3-KW3-OC3	517 kc/s	452 kc/s - 2B1 via 33000 pF	S25, S24 S22, S23	Max. output
Adjust the pointer on trimming point 1620 kc/s with min. capacity of the variable capacitor. Wijzer instellen op trimpunt 1620 kHz bij min. capaciteit van de variabele condensator. Ajuster l'aiguille au point de réglage 1620 kc/s avec min. capacité du condensateur variable. Die Zeiger an Abgleichpunkt 1620 kHz aufstellen mit min. Kapazität des Drehkondensators. Colóquese la aguja a punto de ajuste 1620 kc/s con mínima capacidad del condensador variable.					
HF and oscillator circuits	NW-MG-PO-MW-OM	550 kc/s	550 kc/s	S14	Max. output
	SW3-KG3-OC3-KW3-OC3		3,44 Mc/s	S16	
	SW2-KG2-OC2-KW2-OC2		9,63 Mc/s	S19	
	13 m		21,09 Mc/s	S21	
13 m	Tune the apparatus Apparat afstemmen Synchroniser l'appareil Gerät abstimmen Sintonizar el aparato	22,01 Mc/s	2)		
HF en oscillator- kringen	SW2-KG2-OC2-KW2-OC2	1500 kc/s	12,63 Mc/s	C30	
	SW3-KG3-OC3-KW3-OC3		8,96 Mc/s	C29	
	NW-MG-PO-MW-OM		1500 kc/s	C28	
Circuits HF et d'oscillateurs	Repeat - Herhalen - Répéter - Wiederholen - Repítanse				
	16 m	15,55 Mc/s	17,46 Mc/s	C38	Max. output
	19 m		15,55 Mc/s	C39	
	SW3-KG3-OC3-KW3-OC3	550 kc/s	3,44 Mc/s	S8	
SW2-KG2-OC2-KW2-OC2	9,63 Mc/s		S10		
HF und Oszillator- kreise	13 m	550 kc/s	21,09 Mc/s	S12	Max. output
	13 m		22,01 Mc/s	C12	
	SW3-KG3-OC3-KW3-OC3	1500 kc/s	8,96 Mc/s	C10	
	Repeat - Herhalen - Répéter - Wiederholen - Repítanse				
Circuitos de RF y de oscilador	16 m	15,55 Mc/s	17,46 Mc/s	C18	Max. output
	19 m		15,55 Mc/s	C19	
	NW-MG-PO-MW-OM	550 kc/s	550 kc/s	S4, S5	
		1500 kc/s	1500 kc/s	C8	
	Repeat - Herhalen - Répéter - Wiederholen - Repítanse				

- 1) Unless stated otherwise, the signals are applied to the aerial socket via a dummy aerial.
Tenzij anders aangegeven, worden de signalen via een kunstantenne aan de antennesbus toegevoerd.
Sauf indication contraire les signaux sont appliqués à la douille d'antenne par l'intermédiaire d'une antenne fictive.
Wenn nicht anders angegeben, werden die Signale der Antennenbusche über eine Kunstantenne zugeführt.
Salvo indicación contraria, las señales son aplicadas a la hebrilla de antena a través de una antena artificial.

- 2) Determine the distance between the pointer and the trimming point (1500 kc/s) and put the pointer at the same distance on the other side of the trimming point. Trim C31 for max. output.
Bepaal de afstand tussen de wijzer en het trimpunt (1500 kHz) en zet de wijzer op dezelfde afstand aan de andere kant van het trimpunt. C31 trimmen op max. output.
Déterminer la distance entre l'aiguille et le point de réglage (1500 kc/s) et ajuster l'aiguille à la même distance à l'autre côté du point de réglage. Régler C31 à max. output.
Entfernen zwischen Zeiger und Trimpunkt (1500 kHz) bestimmen und die Zeiger in dieselbe Entfernung an die andere Seite des Trimpunktes aufstellen.
Determinese la distancia entre la aguja y el punto de ajuste (1500 kc/s), colóquese despues la aguja en la misma distancia al otro lado del punto de ajuste. Ajustese C31 a max. output.



FERROCEPTOR

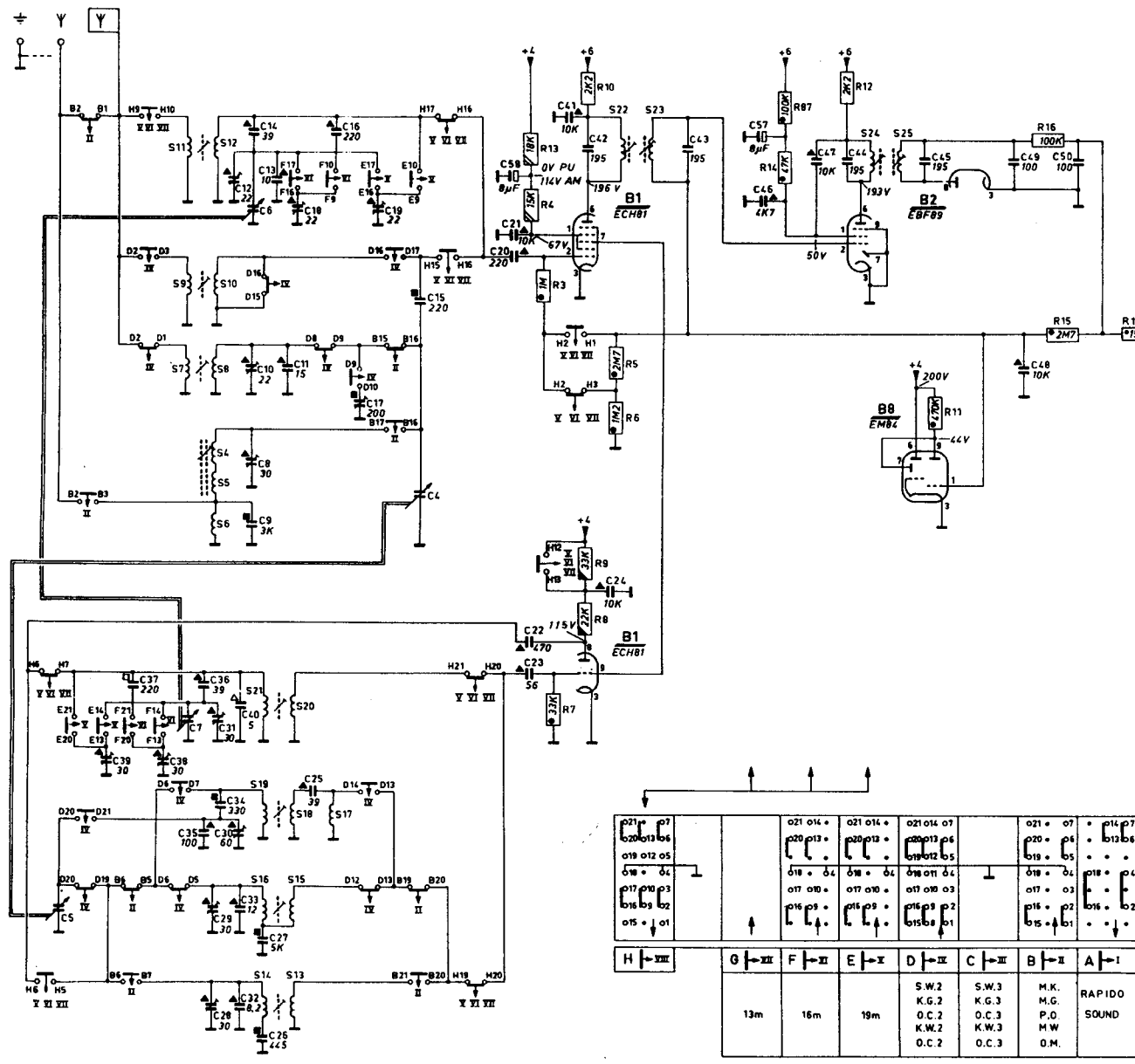
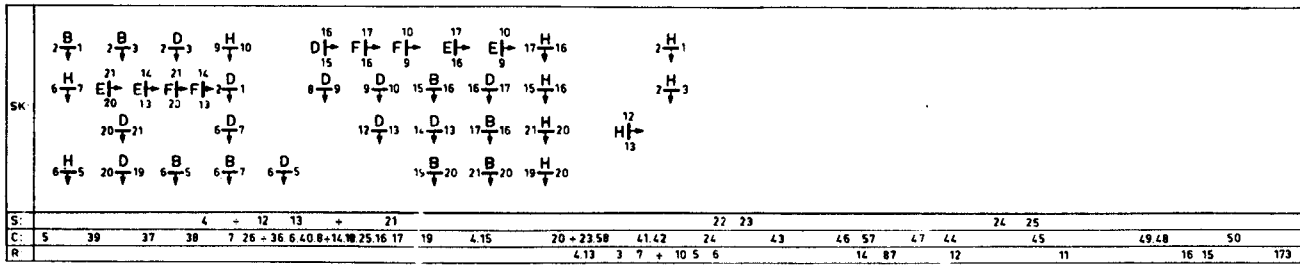


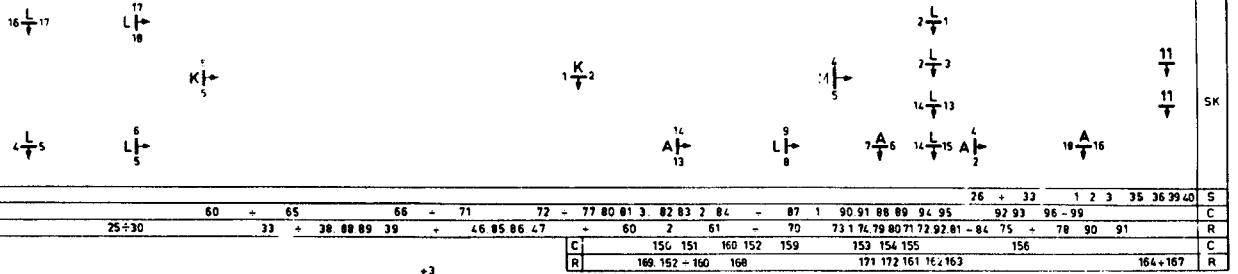
Blas	4822 110 00479	Schaal	4822 110 00479	Cadran	4822 110 00405	Skala	4822 110 00405	Cuadrante	4822 110 00405
Magnetic switch	4822 107 00677	Magnētisch slot	4822 107 00677	Fermeture magnetic	4822 107 00677	Magnētisches Schloss	4822 107 00677	Cierre magnético	4822 107 00677
Switch for push buttons 14,15,16	4822 108 00701	Sierasma voor druktoetsen 14,15,16	4822 108 00701	Bouson pour touche pousooir 14,15,16	4822 108 00701	Zierfenster vor Drucktas-ten 14,15,16	4822 108 00701	Ventanilla de pulsadores 14,15,16	4822 108 00701
Switch for knob 13,17	4822 108 00702	Sierasma voor knop 13,17	4822 108 00702	Bouson pour bouton 13,17	4822 108 00702	Zierfenster vor Knopf 13,17	4822 108 00702	Ventanilla de botón 13,17	4822 108 00702
Log	4822 103 00356	Foot	4822 103 00356	Jambe	4822 103 00356	Bain	4822 103 00356	Pata	4822 103 00356
Foot	4822 107 00678	Voetje	4822 107 00678	Pied	4822 107 00678	Ruas	4822 107 00678	Pie	4822 107 00678
Socket	4822 100 00234	Handvat	4822 100 00234	Poignée	4822 100 00234	Handgriff	4822 100 00234	Asa	4822 100 00234
Strip	JR 303 02	Strips (ant., IS)	JR 303 02	Douille (ant., h-p)	JR 303 02	Steckerbuchse (Ant., IS)	JR 303 02	Embrilla (ant., altavoz)	JR 303 02
Female plug (recorder)	4822 107 00431	Conctekter magn.	4822 107 00431	Piche female, enérgiatreur	4822 107 00431	Kontrastecker, Tomb-gerät	4822 107 00431	Enchufe hembra, magn.	4822 107 00431
Push button unit (wave range)	4822 162 01032	Druktoetsenheid (golflengte)	4822 162 01032	Unité de touche pousooir (gamme d'ondes)	4822 162 01032	Druktaetsenheit (Wellenbereiche)	4822 162 01032	Unidad de pulsador (margen de ondas)	4822 162 01032
Push button (4 ÷ 10)	965/2,05x24	Druktoets 4 ÷ 10	965/2,05x24	Touche pousooir 4 ÷ 10	965/2,05x24	Drucktaete 4 ÷ 10	965/2,05x24	Tecia 4 ÷ 10	965/2,05x24
Palley (24 mm)	965/2,05x14	Rol (24 mm)	965/2,05x14	Rouleau (24 mm)	965/2,05x14	Seirouille (24 mm)	965/2,05x14	Rollo (24 mm)	965/2,05x14
Palley (38 mm)	28 725 52	Rol (38 mm)	28 725 52	Rouleau (38 mm)	28 725 52	Seirouille (38 mm)	28 725 52	Rollo (38 mm)	28 725 52
Palley (58 mm)		Rol (58 mm)		Rouleau (58 mm)		Seirouille (58 mm)		Rollo (58 mm)	
Palley (14 mm)		Rol (14 mm)		Rouleau (14 mm)		Seirouille (14 mm)		Rollo (14 mm)	
Grommet fix. C4,5		Tule bev. C4,5		Ressort fix. C4,5		Tulle Bef. C4,5		Manguito fij. C4,5	
Drum small (C4,5)	P4 505 45/AA	Trommel klein (C4,5)	P4 505 45/AA	Tambour petit (C4,5)	P4 505 45/AA	Trommel klein (C4,5)	P4 505 45/AA	Tambor pequeño (C4,5)	P4 505 45/AA
Drum large (C6,7)	P4 382 32/AA	Trommel groot (C6,7)	P4 382 32/AA	Tambour grand (C6,7)	P4 382 32/AA	Trommel gross (C6,7)	P4 382 32/AA	Tambor grande (C6,7)	P4 382 32/AA
Drum small (C6,7)	P4 382 07/AA	Trommel Klein (C6,7)	P4 382 07/AA	Tambour Petit (C6,7)	P4 382 07/AA	Trommel klein (C6,7)	P4 382 07/AA	Tambor pequeño (C6,7)	P4 382 07/AA
Holder for ferroreceptor	4822 162 01014	Houder voor ferroreceptor	4822 162 01014	Support pour ferroreceptor	4822 162 01014	Träger für Ferroreceptor	4822 162 01014	Soporte para ferroreceptor	4822 162 01014
Lampholder	A3 311 15	Lampouder	A3 311 15	Support de lampe	A3 311 15	Lampenfassung	A3 311 15	Porta lámpara	A3 311 15
Plate, behind dial	A9 885 07	Plaat achter schaal	A9 885 07	Plaque derrière cadran	A9 885 07	Platte hinter Skala	A9 885 07	Placa detras cuadrante	A9 885 07
Switch SK-H	A3 791 71	Schakelaar SK-H	A3 791 71	Commutateur SK-H	A3 791 71	Schalter SK-H	A3 791 71	Comandador SK-H	A3 791 71
Push button unit (mono/stereo)	4822 107 00478	Druktoetsenheid (mono/stereo)	4822 107 00478	Unité de touche pousooir (mono/stereo)	4822 107 00478	Druktaetsenheit (mono/stereo)	4822 107 00478	Unidad de pulsador	4822 107 00478
Push button 14 ÷ 16	4822 162 01036	Druktoets 14 ÷ 16	4822 162 01036	Touche pousooir 14 ÷ 16	4822 162 01036	Drucktaete 14 ÷ 16	4822 162 01036	Tecia 14 ÷ 16	4822 162 01036
Voltage adaptor	A3 187 45	Spanningsomschakelaar	A3 187 45	Sélecteur de tensions	A3 187 45	Spannungswähler	A3 187 45	Selector de tensión	A3 187 45
Knob 1,12	4822 162 01095	Knop 1,12	4822 162 01095	Bouton 1,12	4822 162 01095	Knopf 1,12	4822 162 01095	Botón 1,12	4822 162 01095
Knob 11a	4822 107 00691	Knop 11a	4822 107 00691	Bouton 11a	4822 107 00691	Knopf 11a	4822 107 00691	Botón 11a	4822 107 00691
Knob 3	4822 107 00325	Knop 3	4822 107 00325	Bouton 3	4822 107 00325	Knopf 3	4822 107 00325	Botón 3	4822 107 00325
Knob 11	A3 319 13	Knop 11	A3 319 13	Bouton 11	A3 319 13	Knopf 11	A3 319 13	Botón 11	A3 319 13
Spring fix. knob 1,11,11a,2	A3 319 13	Veer bev. knob 1,11,11a,2	A3 319 13	Ressort fix. bouton 1,11,11a,2	A3 319 13	Feder Bef. Knopf 1,11,11a,2	A3 319 13	Resorte f.f.j. botón 1,11,11a,2	A3 319 13
Spring fix. knob 3	A3 818 45	Veer bev. knob 3	A3 818 45	Ressort fix. bouton 3	A3 818 45	Feder Bef. Knopf 3	A3 818 45	Resorte f.f.j. botón 3	A3 818 45
Knob 17	4822 108 00489	Knop 17	4822 108 00489	Bouton 17	4822 108 00489	Knopf 17	4822 108 00489	Botón 17	4822 108 00489
Knob 17	4822 165 00958	Knop 17	4822 165 00958	Bouton 17	4822 165 00958	Knopf 17	4822 165 00958	Botón 17	4822 165 00958
Reverbeo unit	4822 116 00956	Nagalaarsenheid	4822 116 00956	Unité de réverbération	4822 116 00956	Rechhall-Sinheit	4822 116 00956	Unidad de reverberación	4822 116 00956

S1 } S2 } S3 } Z1 }	Mains transformer Nettransformator Netransformateur secteur Netransformator Transformador de red	S11 } S12 }	921/52-50M	Aerial coil SW1 Antennespoel KG1 Bobine d'antenne OC1 Antennenspoel KW1 Bobina de antena OC1	S22 } S23 } C42 } C43 } C45 }	925/452-2	IF band-pass filter MF-bandfilter Filtre passe bande FI ZF-Bandfilter Filtro de pasabanda FI
S4 } S5 }	Ferroreceptor MW Ferroreceptor MG Ferroreceptor FO Ferroreceptor MW Ferroreceptor OM	S13 } S14 }	923/185-590M	Oscillator coil MW Oscillatortrospool MG Bobine d'oscillateur FO Oscillatortrospule MW Bobina de oscilador OM	S24 } S25 } C44 } C45 }	925/452-2	IF band-pass filter MF-bandfilter Filtre passe bande FI ZF-Bandfilter Filtro de pasabanda FI
S6 }	Choke Smortrospool Self Drossel Choque	S15 } S16 }	923/24-52M	Oscillator coil SW3 Oscillatortrospool KG3 Bobine d'oscillateur OC3 Oscillatortrospule KW3 Bobina de oscilador OC3	S26 } S27 } S28 } S29 }	4822 117 00472	Loudspeaker transformer Luidsprekertransformator Transformateur de h-p Leutprechertransformator Transformador de altavoz
S7 } S8 }	Aerial coil SW3 Antennespoel KG3 Bobine d'antenne OC3 Antennenspoel KW3 Bobina de antena OC3	S17 } S18 } S19 }	923/47-52M	Oscillator coil SW2 Oscillatortrospool KG2 Bobine d'oscillateur OC2 Oscillatortrospule KW2 Bobina de oscilador OC2	S30 } S31 } S32 } S33 }	4822 107 00472	Loudspeaker transformer Luidsprekertransformator Transformateur de h-p Leutprechertransformator Transformador de altavoz
S9 } S10 }	Aerial coil SW2 Antennespoel KG2 Bobine d'antenne OC2 Antennenspoel KW2 Bobina de antena OC2	S20 } S21 }	923/16-50M	Oscillator coil SW1 Oscillatortrospool KG1 Bobine d'oscillateur OC1 Oscillatortrospule KW1 Bobina de oscilador OC1			

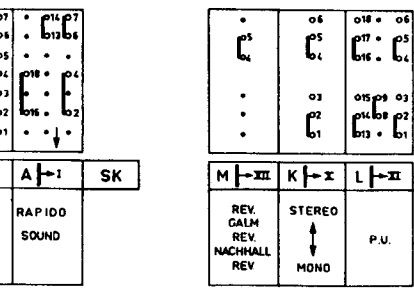
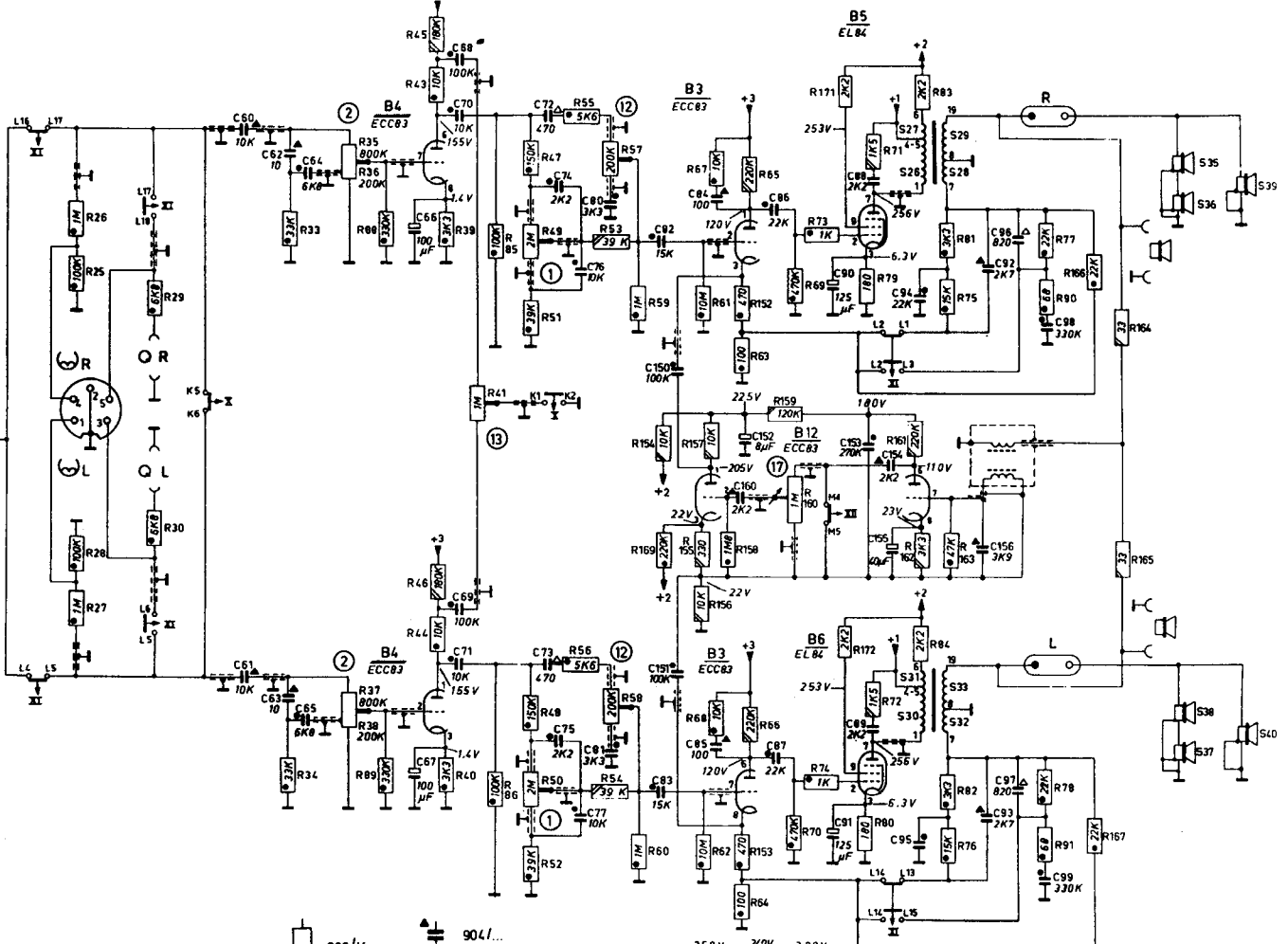
C1 } C2 } C3 }	913/150+50+50	C67 } C88 }	909/A100 48 233 20/2K2	R41 } R49 } R50 }	916/GE1M	Z1 } Z2 }	A3 173 97 08 146 98 (10 A)
C4 } C5 }	920/489+511	C89 } C90 }	48 233 20/2K2 909/A125	R57 } R58 }	4822 071 00812	Z4 }	4822 044 00464 (6 A)
C6 } C7 }	49 002 24	C91 } C152 }	909/A125 909/M8	R79 } R80 }	4822 071 00599	LA1 } LA2 }	955/M6,3x500 955/M6,3x500
C26 } C34 }	4822 069 00954 4822 069 00639	C155 } C159 }	909/M40 909/M8	R83 } R84 }	E 001 AG/A180E E 001 AG/A180E	LA3 } LA4 }	955/M6,3x500 955/M6,3x500
C49-50 } R16 }	E 553 AA/60+24	R1 } R2 }	E 001 AK/A150B E 001 AD/AAX7	R84 } R92 }	E 001 AG/A2K2 E 104 AA/A1E	S70 } S71 }	940/AD3574M 940/AD3574M
C57 } C58 }	909/M8 909/M8	R10 } R12 }	E 001 AC/A2K2 E 001 AC/A2K2	R160 } R166 }	916/G1200K+800K 4822 070 00567	S72 } S73 }	940/AD3574M 940/AD3574M
C66 }	909/A100	R35 } R38 }	4822 071 00598	R171 } R172 }	E 001 AD/A2K2 E 001 AD/A2K2	S74 } S75 }	940/AD3800M 940/AD3800M

XE/JD

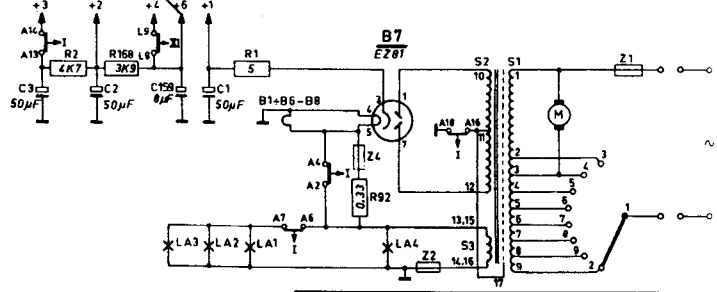




50	59	60	65	66	71	72	77	80	81	82	83	84	87	90	91	98	99	94	95	26	33	1	2	3	35	36	39	40	5		
5	173	174	25+30	33	38	88	89	39	46	85	86	47	60	2	61	70	73	1	74	78	80	71	72	92	81	84	75	78	90	91	C
																															R
																															C
																															R



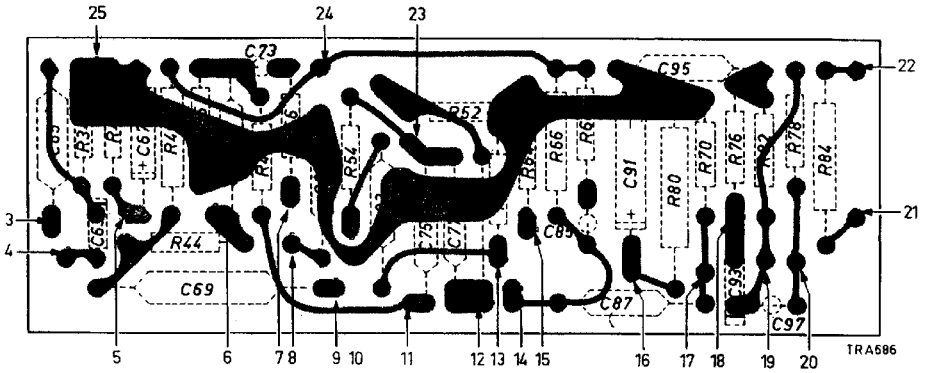
- 902/K...
- 902/L...
- 905/L...
- 906/L...
- 907/L...
- 908/L...
- 904/P...
- 905/D...



1-2	2-3	3-4	4-5	5-6	6-7	7-8	8-9	10-11	11-12	13-14	14
V	90	20	17	10	20	25	30	250	290	6.3	
ma								120	6000		

F8X55A/01/61

R	34	40	46, 44, 86	48, 56	54		52	62	64	66	68		80	70	76	82	78	84
C	65	63	67	69	71	73	81	83	75	77		85	87	91	95	93	97	



R	33	39	45, 43, 85	47, 55	53		51	61	63	65	67		79	69	75	81	77	83
C	64	62	66	68	70	72	80	82	74	76		84	86	90	94	92	96	

